

TOOLTECH®

USER MANUAL | MANUEL DE L'UTILISATEUR

30" OSCILLATING PEDESTAL FAN VENTILATEUR SUR PIED OSCILLANT 76CM



100084



PLEASE READ AND SAVE THESE INSTRUCTIONS.

VEUILLEZ LIRE ET CONSERVER CES INSTRUCTIONS.



TOOLWAY Imported by / Importé par
Toolway Industries Ltd.
Woodbridge, ON. L4H 3V9

CAUTION

Read and follow all instructions before operating fan. Do not use fan if any part is damaged or missing

WARNING

To reduce the risk of fire or electric shock, DO NOT use this fan with any solid-state speed control device. This appliance has a three-prong grounded plug that must be inserted into a matching outlet. To reduce the risk of electric shock, the grounding plug must not be cut off the plug. Where a two-prong wall outlet is encountered, it must be replaced: contact a qualified electrician. Do not use the three-prong plug with a two-prong adapter. Do NOT attempt to defeat this safety feature. Use your fan only with adequate wiring that is up to local regulation requirement. Connect to properly grounded outlets only.

RULES FOR SAFE OPERATION

- Do not insert fingers or any objects through the guard when fan is in operation.
- Disconnect fan when not in use.
- Disconnect fan when moving from one location to another.
- Disconnect fan when removing guards for cleaning.
- Make sure fan is on a stable, flat surface when in operation.
- Do not use fan in windows. Rain and moisture may create an electrical hazard.
- Do not operate fan without fan guards properly locked.
- Do not use with extension cord.
- Do not place fan or any parts near an open flame, cooking or other heating appliance.
- Do not operate fan with a damaged cord or plug, especially when this unit has been malfunctioned, dropped or damaged.
- Close supervision is necessary when this unit is used by or near children.

OPERATING INSTRUCTIONS

Connect power plug to standard 120-volt AC outlet. Caution: Make sure the Speed Control is in “0” (off) position.

SPEED CONTROL: Change the setting on the speed control to the desired setting - low “1”, medium “2” or high “3” .

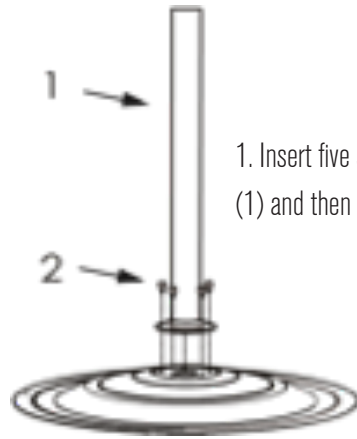
CLEANING

WARNING: Unplug from electrical supply source before cleaning. After servicing, any safety device (including grilles and blades) must be reinstalled or remounted as previously installed. Use soft damp cloth then with dry cloth. Do not use harmful cleaners. Do not bend the blades.

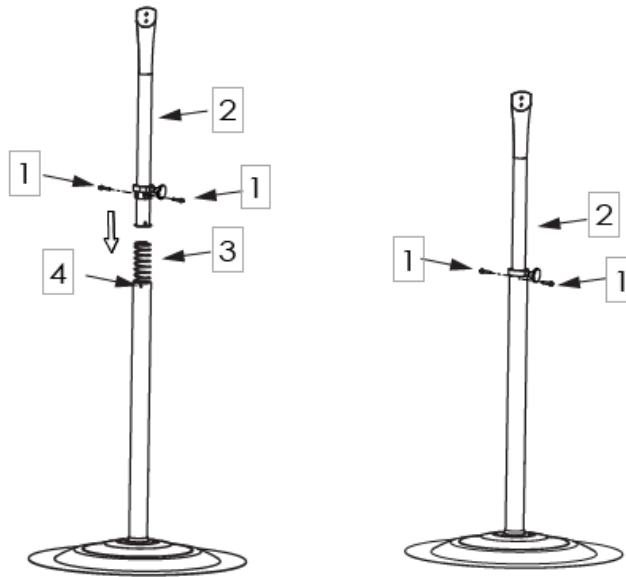
Technical Parameters: 240W 60 Hz 120V

DO NOT IMMERSE THE MOTOR IN WATER.

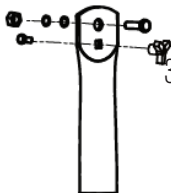
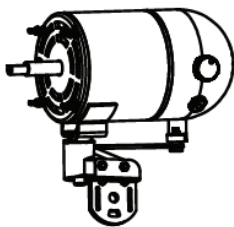
ASSEMBLY INSTRUCTION:



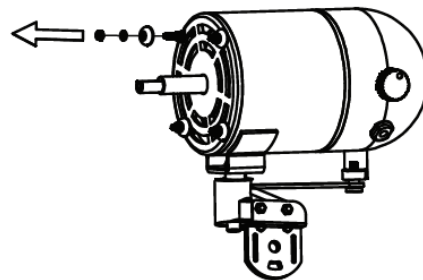
1. Insert five screws (2) through the holes in the standing pole (1) and then attach the standing pole to the base (3).



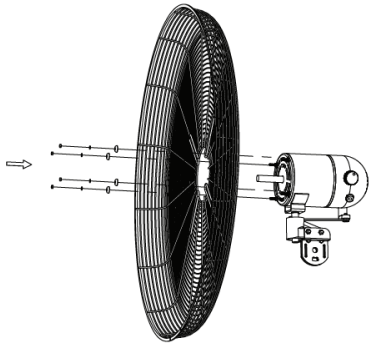
2. Loosen and remove the two screws (1) on the height adjusting base on the upper connecting pole (2). Place the spring (4) into the standing pole (4). Insert the upper connecting pole (2) into the standing pole (4), making sure the holes on the height adjusting base and the standing pole (4) are aligned. Insert the two screws (1) into the standing pole (4) and tighten them. Adjust the height of the upper connecting pole (2) as desired and secure using the adjusting knob.



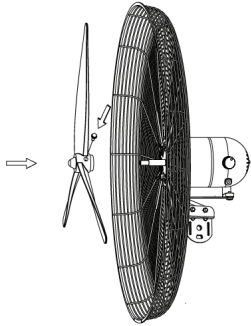
3. Assemble the motor.



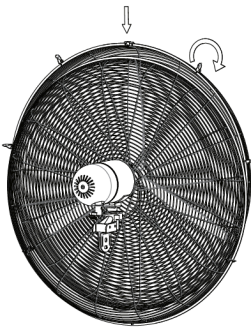
4. Remove four sets of hexagonal nuts, spring washers, and big washers from the motor. Save them for step 5.



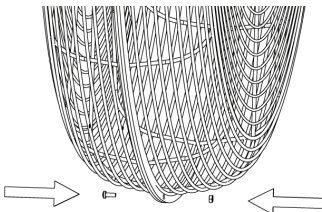
5. Attach the rear guard to the screws found on the motor and secure them together using four bowl washers, four spring washers, and four nuts from step 4.



6. Attach the blade to the shaft on the motor and secure them together using two screws.

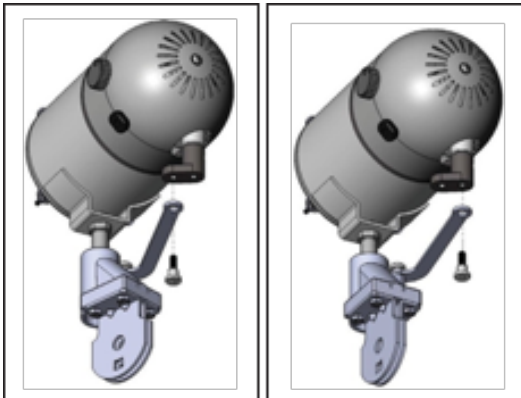


7. Assemble Front Guard to Rear Guard by fixing both Guards together with clips.



8. Secure the assembly on the front and rear guard by tightening the screw and nut on the bottom of them.

OSCILLATION INSTRUCTIONS



Position A - To make the fan head oscillate

Position B - To stop the fan head oscillate

To make the fan head oscillate: loosen the screw and move the position A. tighten it back. Note: the screw is preset at position A at the factory.

To stop the fan head oscillate: loosen the screw and move to position B. tighten it back. Caution: Switch off the fan before adjusting fan head oscillation .

AVERTISSEMENT

Lisez et suivez toutes les instructions avant de faire fonctionner le ventilateur. N'utilisez pas le ventilateur si une pièce est endommagée ou manquante.

MISE EN GARDE:

Pour réduire le risque d'incendie ou de décharge électrique, n'utilisez PAS ce ventilateur avec un dispositif de contrôle de vitesse à semi-conducteurs. Cet appareil est doté d'une fiche à trois broches avec mise à la terre qui doit être insérée dans une prise de courant appropriée. Pour éviter tout risque de décharge électrique, la prise de mise à la terre ne doit pas être coupée. Si la prise murale est une prise à deux broches, celle-ci devra être remplacée par un électricien qualifié. N'utilisez pas la fiche à trois broches avec un adaptateur à deux broches. N'essayez PAS de contourner ce dispositif de sécurité. Utilisez le ventilateur avec un câblage adéquat et conforme aux exigences locales. Branchez le ventilateur à des prises dotées d'un dispositif de mise à la terre uniquement.

DIRECTIVES DE SÉCURITÉ

- N'insérez pas vos doigts ou tout autre objet à travers la grille de protection lorsque le ventilateur est en marche.
- Débranchez le ventilateur lorsqu'il n'est pas utilisé.
- Débranchez le ventilateur lorsque vous le déplacez d'un endroit à un autre.
- Débranchez le ventilateur lorsque vous enlevez les grilles de protection pour le nettoyer.
- Assurez-vous que le ventilateur est sur une surface stable et plane lorsqu'il fonctionne.
- Ne placez pas le ventilateur près d'une fenêtre; la pluie et l'humidité pourraient provoquer une décharge électrique.
- Assurez-vous que les grilles de protection sont correctement verrouillées avant de faire fonctionner le ventilateur.
- N'utilisez pas de rallonge pour brancher le ventilateur.
- Ne placez pas le ventilateur ni aucune de ses pièces à proximité d'une flamme nue, d'un appareil de cuisson ou de tout autre appareil de chauffage.
- Ne faites pas fonctionner le ventilateur si le cordon d'alimentation ou la prise est endommagé, surtout si l'appareil ne fonctionne pas bien, est tombé ou a été endommagé.
- Une surveillance étroite est nécessaire lorsque l'appareil est utilisé par des enfants ou par une personne handicapée ou à proximité d'eux.

MODE D'EMPLOI:

Branchez la fiche d'alimentation sur une prise de courant standard de 120 volts. Avertissement : Assurez-vous que le régulateur de vitesse est en position « 0 » (arrêt).

CONTRÔLE DE LA VITESSE : Changez le réglage de la vitesse à la vitesse désirée : faible "1", moyen "2" ou élevé "3".

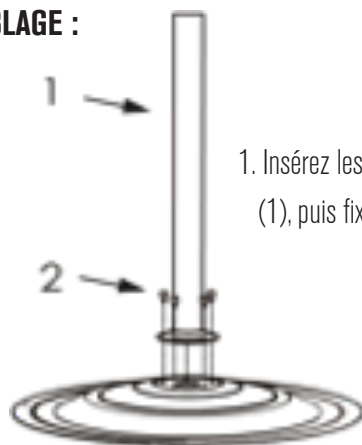
NETTOYAGE

MISE EN GARDE : Débranchez le ventilateur de la prise électrique avant de le nettoyer. Après l'entretien, assurez-vous que tous les dispositifs de sécurité (y compris les grilles de protection et les lames) sont bien installés. Utilisez un chiffon doux et humide pour nettoyer le ventilateur, puis un chiffon sec pour l'essuyer. N'utilisez pas de nettoyants nocifs. Ne pliez pas les lames

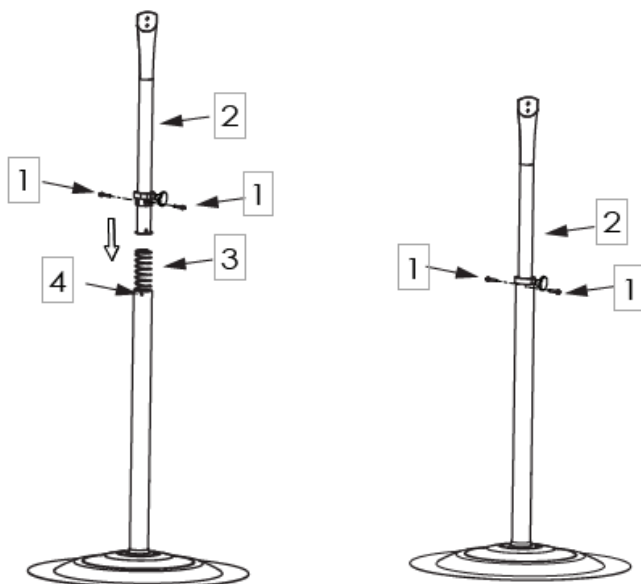
Spécifications techniques: 240W 60 Hz 120V

N'IMMERGEZ PAS LE MOTEUR DANS L'EAU

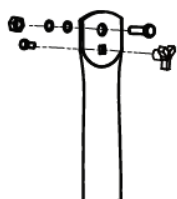
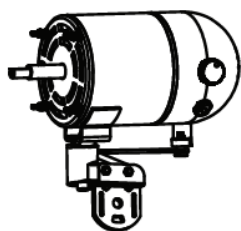
INSTRUCTIONS D'ASSEMBLAGE :



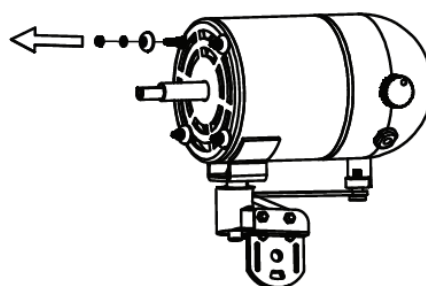
1. Insérez les cinq vis (2) dans les trous du poteau (1), puis fixez le poteau à la base (3).



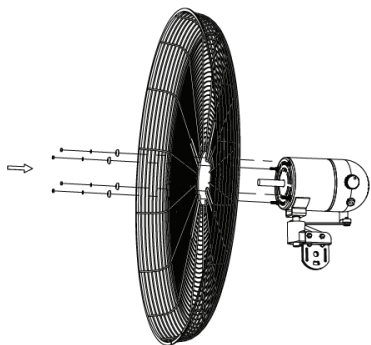
2. Retirez les deux vis (1) de réglage de la hauteur sur le poteau supérieur (2). Placez les ressorts (4) dans le poteau (4). Insérez le poteau supérieur (2) dans le poteau (4) en vous assurant que les trous de réglage de la hauteur et ceux sur le poteau (4) sont alignés. Insérez les deux vis (1) dans le poteau (4) et serrez-les. Réglez le poteau supérieur (2) à la hauteur désirée et fixez-le en place à l'aide du cadran.



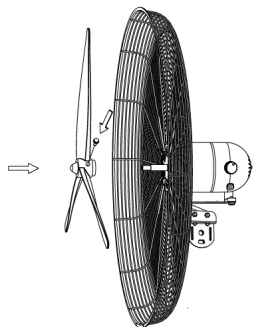
3. Assemblez le moteur



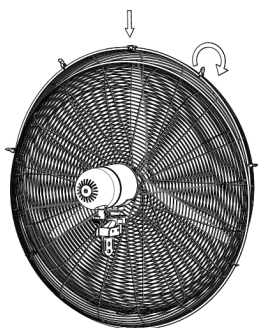
4. Retirez du moteur les quatre jeux d'écrous hexagonaux, de rondelles à ressort et de rondelles plates. Mettez-les de côté; vous les utiliserez à l'étape 5.



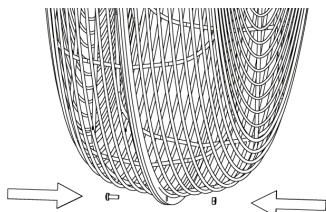
5. Insérez la grille de protection sur les quatre vis du moteur et fixez-la à l'aide des écrous hexagonaux, des rondelles à ressort et des rondelles plates que vous avez enlevées à l'étape 4.



6. Insérez la lame sur la tige du moteur et fixez-la à l'aide des deux vis.



7. Fixez la grille de protection avant à la grille de protection arrière à l'aide de pinces

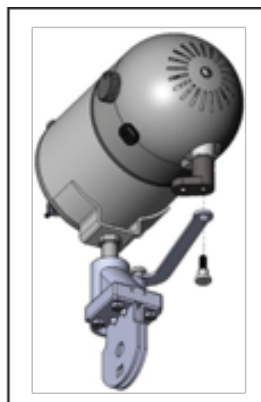


8. Fixez l'ensemble sur les protections avant et arrière en serrant la vis et l'écrou sur le dessous de ceux-ci.

DIRECTIVES POUR FAIRE OSCILLER LE VENTILATEUR :



Position A - Pour faire osciller la tête du ventilateur



Position B - Pour arrêter l'oscillation de la tête du ventilateur.

Pour faire osciller la tête du ventilateur : desserrez la vis, placez-la à la position A, puis resserrez la vis. Remarque : la vis est en position A par défaut.

Pour faire arrêter l'oscillation de la tête du ventilateur : desserrez la vis, placez-la à la position B, puis resserrez la vis.

Avertissement : Éteignez le ventilateur avant de régler l'oscillation de la tête du ventilateur.



Head Office: 1-280 Hunter's Valley Road, Woodbridge, ON, Canada L4H 3V9 | Phone: (905) 326-5450 | Fax: (905) 326-5451
Montreal: 1868 Blvd. Des Sources, Suite 115, Pointe-Claire, QC, Canada H9R 5R2 | Phone : (514) 630-5130 | Fax: (514) 695-1761
For Customer Assistance: Toll Free: 1-(800)-705-4454 | email: info@toolway.com | website: www.toolway.com